

# PERIZIA DI STIMA

## MACCHINA DA STAMPA INDUSTRIALE

- Perizia di stima beni mobili -

Macchina da stampa Offset

ROLAND R 704 3B 2/2

MATRICOLA: 31430 B



---

## INDICE

- Premessa.
- Successione delle operazioni peritali.
- Cenni sul processo di stampa litografico Offset.
- Dati relativi alla macchina da stampa in oggetto.
- Risultanze dell'esame tecnico svolto con l'ausilio di ditta specializzata incaricata.
  1. Rispondenza alla normativa direttiva macchine
  2. Descrizione dei vari componenti e fasi del funzionamento della macchina Offset
  3. Conclusioni tecniche del sopralluogo
- Descrizione generica di una macchina Offset e dei vari componenti.
- Considerazioni generali sul valore economico.
- Conclusioni.

## ELENCO DOCUMENTAZIONE ALLEGATA

- 1 . DOCUMENTAZIONE FOTOGRAFICA (Macchina e Manuali).
- 2 . COPIA DOCUMENTO PROCESSO DI ACQUISTO “ CONFERMA D'ORDINE” E DICHIARAZIONE DI CONFORMITA' CE.
- 3 . COPIA DOCUMENTO DI ISPEZIONE TECNICA DITTA SPECIALIZZATA.
- 4 . RILEVAZIONI DI MERCATO ESTRATTE DA ANNUNCI ON-LINE SU SITI INTERNET SPECIALIZZATI.

---

- TRIBUNALE CIVILE DI PERUGIA -

Terza Sezione civile - Sezione Fallimentare

\* \* \*

**Premessa**

Con nomina del 07.03.2018 il Dott. Gregorio Dini, curatore del fallimento della \*\*\*\*\* del Tribunale di Perugia, ha conferito al sottoscritto Dott. Arch. Andrea Polidori, regolarmente iscritto all'Albo degli Architetti della Provincia di Perugia al n. 761 ed iscritto all'Albo C.T.U. del Tribunale di Perugia N° ruolo 2955 del 18/03/2014, l'incarico di esperto stimatore nel procedimento in oggetto, al fine di stimare i beni immobili e mobili quali macchinari tipografici, attrezzature di laboratorio, arredi di ufficio e di magazzino, di proprietà della società fallita sopracitata.

**Successione delle operazioni peritali.**

Il giorno ventisei del mese di Aprile duemiladiciotto il sottoscritto CTU si recava in \*\*\*\*\* \*\*\*\*\* \*\*\*\*\* presso la sede legale della società fallita per effettuare un primo sopralluogo e partecipare alle operazioni di inventario dei beni appartenenti al compendio fallimentare. In tale circostanza venivano inventariati anche i beni custoditi nei locali del laboratorio tipografico attualmente utilizzati dalla Società \*\*\*\* \*\*\*\*\* (in locazione) e veniva tratta opportuna documentazione fotografica per una migliore individuazione degli stessi.

Vista la promiscuità esistente tra i beni mobili appartenenti a \*\*\*\*\* ed a \*\*\*\*\* , si procedeva ad apporre delle etichette adesive contenenti l'indicazione del possessore del bene.

---

Il giorno 16 Luglio 2018 si concludevano le operazioni di inventario congiunte alla presenza del curatore fallimentare e del funzionario giudiziario e si firmavano copie dei verbali di inventario definitivi.

A tali operazioni il sottoscritto assisteva con la massima attenzione e alla continua presenza del Curatore fallimentare Dott. Gregorio Dini e del funzionario giudiziario Dott.ssa Barbara Orlandi nonché del sig. \*\*\*\*\*

\*\*\*\*\*, del Sig. \*\*\*\*\* \*\*\*\*\*, del Sig. \*\*\*\*\* \*\*\*\*\* e del Sig. \*\*\*\*\*

tutti in qualità di soci illimitatamente responsabili della Società \*\*\*\*\*

\*\*\*\*\*

In occasione di detto sopralluogo il curatore inoltrava espressa richiesta di separare la valutazione della macchina da stampa Roland 700 dai beni mobili inventariati e di farne un Lotto di vendita distinto.

La presente perizia ha come oggetto la valutazione di tale Macchina da stampa.

Il modello di macchina da stampa oggetto della presente perizia di stima è una Roland R704 3B 2/2. Essa consiste in una apparecchiatura-impianto di stampa litografica Offset a quattro colori.

Cenni sul processo di stampa litografico Offset.

La stampa offset è un processo di stampa su rulli del tipo indiretto, cioè l'immagine non è trasferita direttamente dalla lastra alla carta ma attraverso un complesso sistema di rulli, il che permette stampe ad alta definizione e su supporti avente superficie irregolare. Per far chiarezza sul termine tecnico, è bene sapere che la stampa offset è un processo di stampa planografica indiretta.

Tale processo basa il suo funzionamento su una tecnica di repulsione di liquidi, ovvero acqua e sostanze, quali inchiostri e olio. Alta risoluzione e definizione sono le caratteristiche principali che possono essere raggiunte attraverso la stampa offset, grazie al principio di repulsione.

La stampa offset è indiretta perché, rispetto alle altre tecniche di stampa diretta, dove l'inchiostro viene trasferito direttamente dalla matrice (la lastra in alluminio) al supporto, l'inchiostro viene qui trasferito dalla lastra

---

litografica sul caucciù e successivamente sulla carta. L'utilizzo del caucciù nella stampa offset permette di aumentare la qualità della stampa su qualsiasi tipo di carta, anche quelle non lisce. La tecnica di stampa offset è simile a quella della litografia ma, a differenza di quest'ultima, dove il foglio è in contatto diretto con la lastra di alluminio, nella stampa offset, il processo impiega tre cilindri a contatto tra loro. La lastra in alluminio CTP, avvolta nel primo cilindro, viene impregnata dall'inchiostro, attraverso il rullo umidificatore e il rullo inchiostro. Sul secondo rullo è presente il caucciù che viene messo a contatto con il primo rullo. Il terzo rullo, infine, esercita la pressione sul rullo di caucciù, per ottenere la stampa finale sul foglio.

Dati relativi alla macchina da stampa in oggetto.

La macchina è un prodotto originale della casa Man Roland Druckmaschinen AG con sede ad Offenbach am Main, Germania. La targhetta in alluminio con marcatura CE riporta la casa costruttrice, il numero di serie ed il paese di produzione.



Il prezzo di acquisto nell'anno 2005 era superiore ad un milione e duecentomila Euro. Vista la particolarità ed il buon valore economico del bene, ho scelto di avvalermi fin da subito della consulenza di un'azienda specializzata nella manutenzione, revisione e installazione di macchine da stampa industriali, per avere una valutazione dello stato d'uso e delle caratteristiche specifiche della macchina. La ditta scelta, "\*\*\*\*\*", che nello specifico si occupa anche di rivendita di macchinari usati ed è manutentrice ufficiale delle apparecchiature da stampa del marchio Main Roland, è stata quindi da

---

me incaricata, di effettuare una ispezione di controllo approfondita, relativa allo stato d'uso della macchina in questione.

Il giorno 17/05/2018 due tecnici qualificati hanno eseguito un check-up completo dei vari organi della macchina, della loro usura e dello stato di manutenzione generale, mettendola in funzione e producendo infine un resoconto dettagliato. (vedi Doc. Allegata - Modulo di Ispezione)

Durante tutto lo svolgimento dell'analisi tecnica ho assistito personalmente ai lavori, che hanno interessato varie parti e componenti della macchina ed ho anche verificato la presenza degli organi accessori e dei manuali tecnici.

DATI RELATIVI ALLA MACCHINA DA STAMPA :

Modello: ROLAND R 704 3B 2/2

Stampa a 4 colori in linea oppure 2+2(volume in bicolore)

Matricola: 31430 B

Anno di costruzione: 2005

N° di copie stampate(produz. effettuata): 53.946.386(Vedi Doc. Alleg foto)

Formato max. di stampa/grammatura : 72 x 104 cm; carta da 45 a 400 grammi.

Dimensioni : (lunghezza ml.16, larghezza ml.6, altezza ml. 3,50).

Area Ingombro minima impianto della struttura completa mq. 100

Risultanze dell'esame tecnico svolto dalla ditta specializzata incaricata.

#### 1. Rispondenza alla normativa direttiva macchine

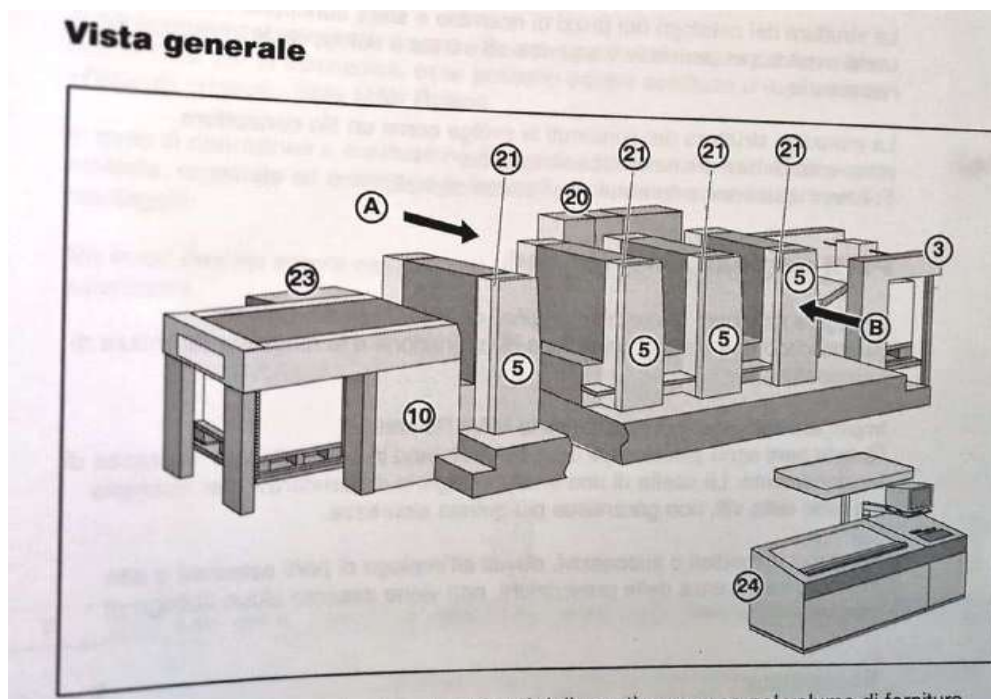
(DPR. n.459/96, recepimento della "Direttiva Macchina", 89/392CEE)

La macchina, essendo stata immessa sul mercato e messa in servizio, da parte del fabbricante o di un suo mandatario dopo il 21 novembre 1996,(data di entrata in vigore del sopra citato decreto, di recepimento della sopra citata direttiva), deve essere conforme al dettato del DPR. n.459/96, ovvero,

provvista della marcatura CE, dell' attestazione di conformità, del libretto di uso e manutenzione e del fascicolo tecnico (descrizione dei rischi).

La verifica di tali requisiti ha avuto esito positivo poiché è stata riscontrata la targhetta metallica con la marcatura CE,(vedi foto),è stato visionato l'originale del Certificato di Conformità (vedi Doc. Allegata Dichiaraz. di conformità) e sono stati trovati e analizzati i Manuali di uso e manutenzione insieme al fascicolo tecnico (vedi Doc. All. foto).

2. Descrizione dei vari componenti e fasi del funzionamento della macchina Offset:



- Mettifoglio  
Piastra di ferro per pedana mettifoglio presente, antistatico e soffiante, centraggio pila fogli automatico, tavolo nastri aspirante con 2 nastri.
- Puntatura  
La macchina è provvista di foglio doppio elettronico
- Gruppi stampa  
Macchina costituita da 4 gruppi stampa 4/0 con possibilità di conversione del foglio 2/2, sistema di cambio lastre automatico APL

---

meccanico, sistema di lavaggio automatico a spazzole cilindri stampa e caucciù.

- Uscita  
Antiscartino modello Weko AP130, stira foglio.
- Banco di comando(PULPITO)  
Tavolo di controllo colore con software LCS e Quick start per la regolazione dell'inchiostro, moto regolazione cilindro assiale e circonferenziale, sistema di lettura densitometrica tramite color pilot.
- Accessori  
Cabina delle pompe insonorizzata, frigorifero modello Tecno-trans, Graphometric per il raffreddamento dei rulli.

### 3. Conclusioni tecniche del sopralluogo :

Abbiamo eseguito l'ispezione tecnica della macchina senza prove di stampa in quanto era presente la tensione elettrica ma non c'erano le condizioni per stampare.

La macchina si presenta bene e in buono stato, viste anche le poche copie stampate.

Particolare attenzione va riposta nella mancata pulizia dei rulli, dei calamai, trovati in modo pessimo, probabilmente causato dalla mancata pulizia dell'ultimo lavoro stampato.

Ciò non pregiudica il corretto funzionamento della macchina ma la necessità di pulire a fondo i calamai e verificare il funzionamento dei cursori di ogni singolo gruppo, i quali rimanendo bloccati a causa dell'inchiostro vecchio, potrebbero non garantire un corretto funzionamento.

Per quanto concerne i rulli, invece, rimanendo per molto tempo inchiostriati, potrebbero aver perso la loro elasticità; per questi si consiglia la sostituzione.

Nell'armadio insonorizzato manca una pompa da 140 Mc. combinata.

I sistemi di lavaggio richiedono una manutenzione di ripristino completa.

La centralina del miscelatore dell'alcol è da verificare o tarare.

Durante il controllo dello stato dei cilindri stampa non abbiamo notato nessun segno di danneggiamento, salvo una necessaria pulizia.

La macchina è dotata del compressore pneumatico.



---

## Descrizione generica di una macchina Offset e dei vari componenti

Più in generale ogni macchina da stampa offset è composta dai seguenti organi, tutti fondamentali per ottenere la stampa: Fianchi o spalle Gruppo bagnatura e frigo Gruppo inchiostrazione Gruppo cilindri Organi di registro Pinza oscillante Gruppo del mettifoglio Tavolo di controllo Gruppo uscita Basamento Gruppo motori e impianto elettrico Gruppo compressori .

1 BASAMENTO Il basamento viene fabbricato in monoblocco, con una fusione unica di ghisa, ed è l'elemento portante di tutti gli organi della macchina da stampa offset.

2 FIANCHI O SPALLE I fianchi (o spalle) sono fabbricati in monoblocchi di ghisa, e servono a sostenere tutti gli organi appartenenti alla sezione della macchina; infatti durante la fusione vengono ricavati i fori indispensabili per l'inserimento dei cilindri e dei rulli macinatori. I fianchi, in fase di assemblaggio, vengono montati perfettamente perpendicolari al basamento e fissati con apposite viti al basamento stesso. Inoltre vengono collegati tra di loro con alcuni tiranti in acciaio P.O. (barre), posti parallelamente agli assi dei cilindri.

3 GRUPPO CILINDRI Il gruppo cilindri è composto, nella maggior parte delle macchine offset di ultima generazione, da tre cilindri: 1. Cilindro porta Lastra 2. Cilindro porta Caucciù 3. Cilindro Stampa o di pressione

3 GRUPPO CILINDRI Essi costituiscono l'elemento di pressione, grazie al quale è possibile stampare, e vengono montati durante la fase di assemblaggio della macchina. Il profilo circolare di ogni cilindro è interrotto da un canale denominato gola. Questo spazio è necessario per contenere nel cilindro lastra le morse di bloccaggio della forma da stampa, nel cilindro caucciù le barre di tensione del tessuto gommato e nel cilindro stampa le pinze di trasferimento del foglio.

4 GRUPPO BAGNATURA E FRIGO Il gruppo bagnatura è formato dall'insieme dei rulli che permettono di trasferire la soluzione di bagnatura dalla vaschetta di contenimento alla lastra. Ad eccezione del macinatore (rullo cromato) tutti gli altri rulli hanno bisogno di una taratura periodica e sono rivestiti di gomma morbida, pertanto sono soggetti ad usura. Il frigo è un elemento opzionale che serve a contenere e mantenere in temperatura la soluzione di bagnatura. Nelle macchine di ultima generazione è staccato dalla macchina.

5 GRUPPO INCHIOSTRAZIONE Il gruppo inchiostrazione è costituito dall'insieme dei rulli che permettono di macinare e di trasferire l'inchiostro dal calamaio alla lastra. Ad eccezione dei macinatori (rulli rivestiti con un materiale molto resistente e duro chiamato Rilsan), tutti gli altri rulli hanno bisogno di una taratura periodica. I rulli rivestiti di gomma morbida sono soggetti ad usura. Per permettere una buona distribuzione dell'inchiostro ed evitare il surriscaldamento dei rivestimenti, i rulli morbidi vanno sempre e solo a contatto con rulli di mescola dura.

6 GRUPPO DEL METTIFOGLIO Nelle macchine di medio - grande formato, il gruppo del mettifoglio è un elemento separato dal resto della macchina, che

---

viene congiunto solo al momento dell'installazione della macchina in reparto. Ha il compito di separare i fogli della pila di carta e di portarli fino al termine della tavola d immissione, elemento fondamentale per il gruppo del mettifoglio.

7 GRUPPO DEGLI ORGANI DI REGISTRO I registri frontali (chiamati registri) e i registri laterali (squadre) hanno il compito di ricevere i fogli, uno ad uno, dai nastri trasportatori o dalle pinze trasportatrici, e fare in modo che entrino in macchina nella stessa posizione. Inoltre danno la possibilità all'operatore di stampa di poter modificare la posizione del grafismo rispetto al foglio.

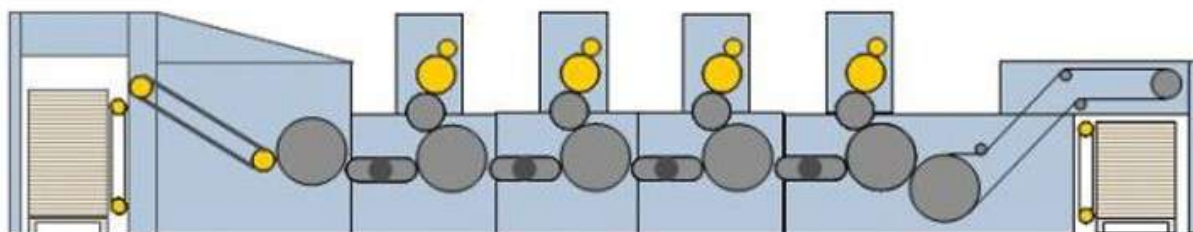
8 PINZA OSCILLANTE La pinza oscillante è un elemento fondamentale per il passaggio della carta in macchina, che spesso non viene considerato dall'operatore, ma che esercita una funzione determinante anche per la qualità dello stampato. La pinza oscillante porta il foglio dagli organi di registro alle pinze del cilindro di trasferimento, che a sua volta lo porterà alle pinze contenute nella gola del cilindro di pressione.

9 GRUPPO USCITA Nelle macchine di medio - grande formato, il gruppo uscita è un elemento separato dal resto della macchina, che viene congiunto solo al momento dell' installazione della macchina in reparto. Ha il compito di ricevere i fogli dalle pinze del cilindro stampa e, tramite lo scorrimento su catene di alcune pinze, trasportarli fino al carrello o bancale posto al termine della macchina e di creare una pila pareggiata bene. Può essere a bassa pila (macchine di piccolo-medio formato) o ad alta pila (macchine di medio - grande formato).

10 GRUPPO MOTORI E IMPIANTO ELETTRICO Il motore della macchina, alimentato a corrente elettrica, dà il movimento alla puleggia, alla cinghia trapezoidale e al volano che a loro volta permettono di far girare tutti gli ingranaggi della macchina sostenuti dalle spalle e dal basamento. Pulsantiera Cabina dei comandi Impianto elettrico e motori (su tutta la macchina)

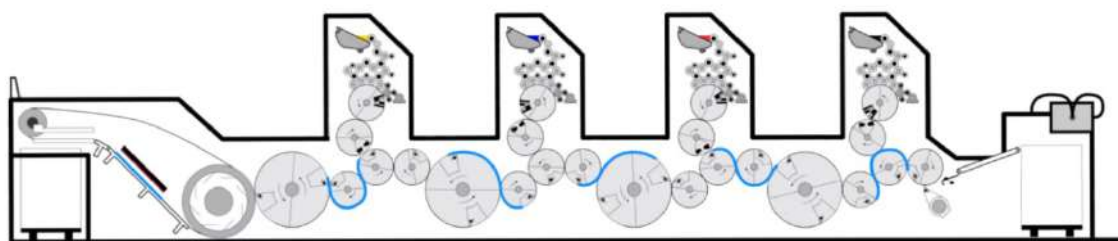
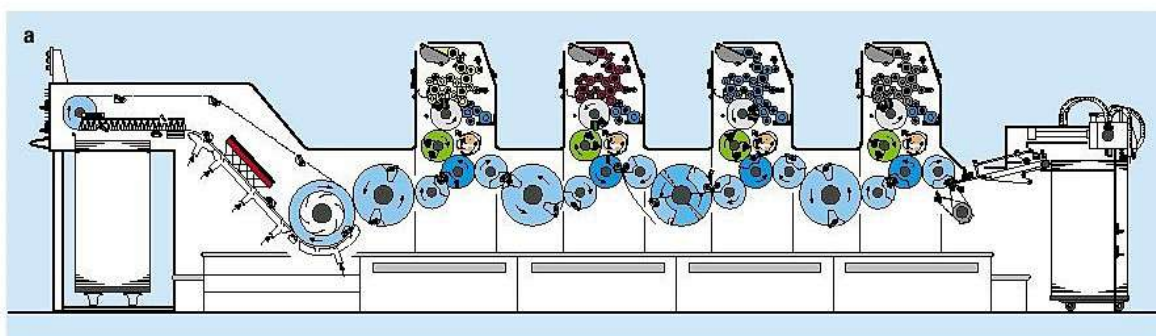
10 GRUPPO MOTORI E IMPIANTO ELETTRICO L'impianto elettrico controlla e gestisce, tramite schede specifiche, tutti questi movimenti e le funzioni stesse della macchina. Le pulsantiere, distribuite nelle zone strategiche della macchina, servono all'operatore per compiere determinate operazioni. Premendo un tasto specifico della pulsantiera, si manda l impulso elettrico alla cabina comandi che gestirà tutte le informazioni e farà partire, a sua volta, il motore specifico (es: motori dei settori del calamaio).

11 GRUPPO COMPRESSORI I compressori servono per generare aria soffiante, indispensabile per il funzionamento di tutti i soffiatori della macchina, e aria aspirante (compressori vacuo -pneumatici), utilizzata principalmente per aspirare il foglio in ingresso, per tenerlo aderente in alcune zone importanti della macchina, per controllare e correggere l'uscita dei fogli.



Schema longitudinale della macchina Offset

## Schema di una macchina da stampa da foglio a 4 colori (15.000 copie/h)



Ulteriori elementi componenti la nostra macchina:

1. Quadro elettrico generale.
2. Sistema di soffiaggio ed aspirazione.

- 
3. Frigorifero (va ad alimentare tutte le bagnature)
  4. Cabina centrale.
  5. Compressore specifico dedicato.
  6. Forno (accessorio per aiutare ad asciugare la stampa).
  7. Voltafoglio.

#### CONSIDERAZIONI GENERALI SUL VALORE ECONOMICO.

Gli elementi che compongono la valutazione dell'attuale e probabile valore di vendita della macchina da stampa sono stati ricavati dalle successive informazioni:

- ◆ Stato di manutenzione e d'uso generale: BUONO
- ◆ Tipologia: macchina da stampa ancora in uso e di cui esiste ancora richiesta.
- ◆ Usura : La macchina ha lavorato poco
- ◆ Facilità di accesso al sito di ubicazione per le fasi di smontaggio e spedizione.
- ◆ Dotazioni accessorie: importanti e utili.
- ◆ Ricambi : Facilità nel trovare centri di assistenza e pezzi di ricambio.

Le fonti che hanno contribuito alla costituzione del prezzo sono le seguenti:

- ⌚ Indagine di mercato basata sull'esame delle offerte di vendita on-line di macchine simili per marca, modello e anni di produzione. E'risultato che il prezzo di vendita richiesto oscilla da € 200.000 ad € 215.000.  
(vedi Doc. Allegato 4)
- ⌚ Valutazione "expertise" della ditta \*\*\*\*\* , che dopo avere eseguito l'ispezione tecnica si è anche proposta per l'acquisto del bene, offrendo un importo (base di trattativa di acquisto) di € 185.000.
- ⌚ Colloqui con imprenditori del settore tipografico locale e nazionale con esperienza legata ad attività pluriennale. Hanno confermato la quotazione di mercato tra €190.000 ed € 200.000, prefigurando buone possibilità di piazzare il bene in particolar modo rivolgendosi ad acquirenti del mercato estero, Est Europeo ed orientale.

---

In Italia e più in generale in Europa, si prediligono impianti di stampa a 5 o 6 colori più il gruppo vernici.

### Conclusioni.

I criteri che sono stati adottati per la valutazione del bene mobile della società fallita, tengono conto, per come sopra riferito e a seguito di indagine effettuata nel settore, del valore di mercato che si può ottenere in una contrattazione che valuti sia l'usura dei beni stessi, gli eventuali oneri a carico dell'acquirente come lo smontaggio, il trasporto o le mancate agevolazioni in termini di dilazione dei pagamenti o di garanzie sul prodotto acquistato, sia il più probabile valore di realizzo in sede di vendita fallimentare, in cui i beni vengono alienati nello stato di fatto e di diritto.

Per quanto riferito il sottoscritto CTU ritiene di attribuire ai beni mobili ascrivibili alla Macchina da stampa Roland 700 ed ai suoi componenti accessori, il valore di € 205.000 (salvo IVA, se dovuta), che ridotto del 10% in considerazione del fatto che trattasi di vendita condizionata ad asta giudiziaria, viene ridotto ad € 184.500 ( Centottantaquattromilacinquecento Euro ) salvo IVA, se dovuta.

Città di castello lì 01/03/2019

in fede  
il tecnico CTU incaricato  
Arch. Andrea Polidori